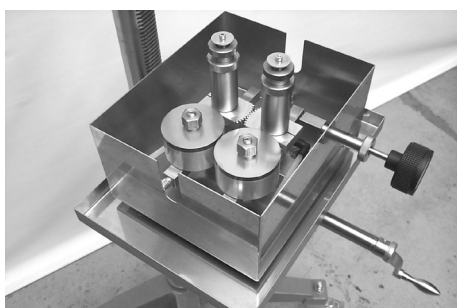
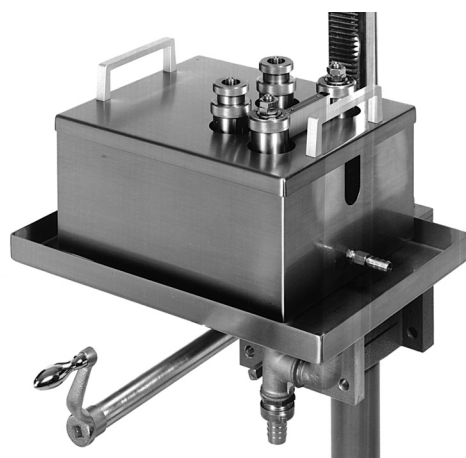


# Высокоскоростной маркировщик тиснением



## KSW

Углубленное или выпуклое тиснение непосредственно после экструдера на скорости до 1000 м/мин



### Описание

- Маркировщик для тиснения изолированных кабелей.
- Углубленное или выпуклое тиснение
- Одностороннее или двухстороннее тиснение.
- Печатные диски установлены на осевых опорах с водяным охлаждением, что исключает налипание материала изоляции и бесперебойную маркировку на скоростях экструзионных линий до 1000 м/мин
- Высота установки печатных дисков регулируется по отдельности.

### Конструкция

- Прочная стойка машины с ходовой резьбой для регулировки по высоте
- Маркирующая головка с охлаждающей ванной
- Печатные диски для тиснения и направляющие диски – по отдельному заказу

### Применения

- Маркировка кабелей диаметром до 15мм непосредственно после экструдера

### Технические характеристики

- Макс. скорость маркировки: 1000 м/мин
- Диаметр кабеля: от 1,5 мм до 15 мм
- Диски для тиснения: 86 мм Ø

### Принадлежности

- Диски тиснения
- Диски противоупора



**MEDEK & SCHÖRNER GMBH**

**Установки для маркировки кабельной продукции**

Kuefsteingasse 32 · A-1142 Vienna/Austria (Europe) · Phone 43-1-982 32 04-0  
Fax 43-1-982 72 96 · e-mail: m+s@medek.at · www.medek.at