

СПЕЦИАЛИЗИРОВАННЫЕ МАШИНЫ

Машины специального назначения

Мы предлагаем также ряд специализированных прецизионных маркировочных установок, которые могут использоваться для тех целей, где не подходит стандартное маркировочное оборудование.

Пример использования специализированной установки:

Маркировочное устройство для тиснения по изоляции кабеля диаметром до 15 мм по одной или обеим сторонам на очень высоких скоростях линии сразу за экструдером. Диски для тиснения устанавливаются на валах с водяным охлаждением, чтобы материал изоляции не налипал на диски; благодаря этому достигается идеальное качество маркировки при скоростях экструзии до 1000 м/мин.

Маркировщики кабеля фирмы Медек & Шорнер:

Высококачественная продукция, созданная на базе европейских технологий. Сделано в Австрии.

Машины из ряда высокоспециализированных маркировщиков фирмы Медек & Шорнер находят свое применение там, где стандартные машины нельзя использовать оптимально.

К этим специальным машинам относятся, например, простые машины для бесцветного тиснения оболочек кабеля и профилей из пластмасс.

Каплевидные маркировщики с внешним регулированием могут, например, точно маркировать поврежденные места, наносить продольные или пунктирные линии.

Все спец. машины Медек & Шорнер - это общеизвестная прочность и надежность, механическая точность, тщательная обработка и зрелая, проверенная техника, базирующаяся на многолетнем опыте в изготовлении маркировщиков кабеля.

Каждая машина по своему оснащению изготавливается в оптимальном соответствии со специфическими требованиями условий применения и гарантируют отличное качество маркировки.

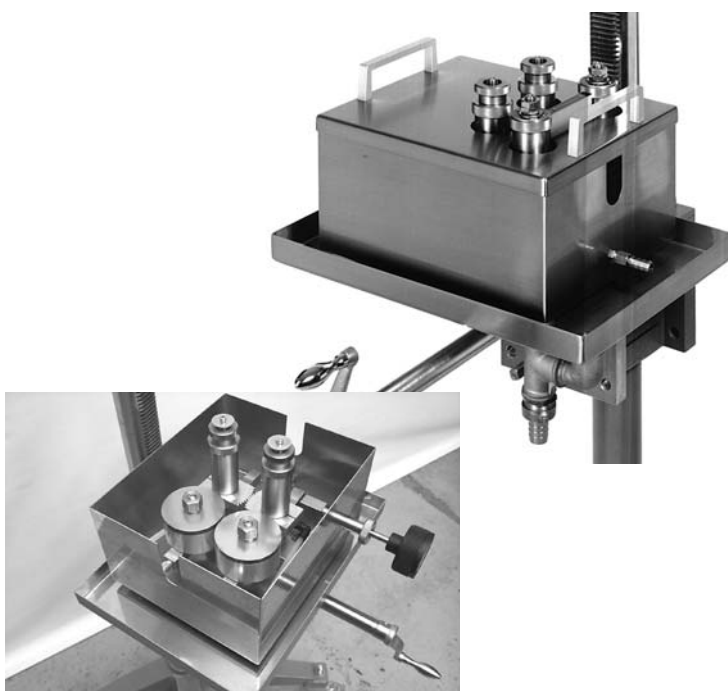
Наши филиалы по всему миру всегда готовы оказать консультационную и сервисную поддержку.



Машины для бесцветного тиснения **KSW**

Высокоскоростной маркировщик тиснением

Углубленное или выпуклое тиснение непосредственно после экструдера на скорости до 1000 м/мин



Описание

- Маркировщик для тиснения изолированных кабелей.
- Углубленное или выпуклое тиснение
- Одностороннее или двухстороннее тиснение.
- Печатные диски установлены на осевых опорах с водяным охлаждением, что исключает налипание материала изоляции и бесперебойную маркировку на скоростях экструзионных линий до 1000 м/мин
- Высота установки печатных дисков регулируется по отдельности.

Конструкция

- Прочная стойка машины с ходовой резьбой для регулировки по высоте
- Маркирующая головка с охлаждающей ванной
- Печатные диски для тиснения и направляющие диски – по отдельному заказу

Применения

- Маркировка тиснением кабелей диаметром до 15мм непосредственно после экструдера

Технические характеристики

- Макс. скорость маркировки: 1000 м/мин
- Диаметр кабеля: от 1,5 мм до 15 мм
- Диски для тиснения: 86 мм Ø

Принадлежности

- Диски тиснения
- Диски противоупора



Машины для бесцветного тиснения

ICS

Маркировщик кабеля методом тиснения

Маркировщик для двухстороннего бесцветного тиснения горячей кабельной изоляции на скорости до 100 м/мин



Описание

- Предназначен для кабеля диаметром от 6 до 100 мм
- Тиснение вогнутыми, подобранными по диаметру кабеля, гравированными дисками
- Диски тиснения установлены на двух отдельных наклонных кронштейнах, регулируемых в вертикальном и горизонтальном направлении
- Штуцер для подключения шланга водяного охлаждения дисков тиснения во избежание налипания горячего материала изоляции в выемках гравировки дисков (без ванны для улавливания стекающей воды)

Конструкция

- Прочная стойка машины с ходовой резьбой для регулировки по высоте
- Маркирующая головка со штуцером для подключения шланга водяного охлаждения
- Печатные диски для тиснения и направляющие диски – по отдельному заказу

Применения

- Маркировка тиснением кабелей диаметром от 6 до 100 мм непосредственно после экструдера

Технические характеристики

- Макс. скорость маркировки: 100 м/мин
- Диаметр маркируемой продукции: от 6 мм до 100 мм
- Диски для тиснения: 121 мм Ø (кругло-вогнутые)



Принадлежности

- Диски тиснения
- Направляющие диски

Каплеструйные маркировщики

SPA

Каплеструйный маркировщик

Прибор для нанесения несложных маркировок каплеструйным методом



Описание

- Предназначен для перематываемых кабелей, проволоки, труб, профилей
- Инжекторы впрыска краски с пневматическим управлением
- Монтаж в любом месте экструзионной линии после детектора брака

Применение

- Маркировка бракованных мест продукции поточных линий, управление от сигнала наружного детектора брака.

Конструкция

- Прочная стойка машины с ходовой резьбой для регулировки по высоте
- Маркирующая головка с инжектором впрыска краски

Каплеструйные маркировщики

FSP

Каплеструйный маркировщик линий

Маркировка непрерывных или пунктирных линий на продукции продольной формы непрерывного поточного производства



Описание

- Предназначен для нанесения цветных линий шириной от 1,5 до 8 мм
- Возможна маркировка непрерывных или пунктирных линий
- Длина отдельных участков маркировки зависит от линейной скорости и регулируется через реле времени на продолжительность впрыска от 2 до 20см
- Вход для внешнего выключателя управления прерывистой маркировки

Применение

- Нанесение непрерывных и прерывистых линий или отдельных цветных меток на горячей продукции непосредственно после экструдера.

Конструкция

- Прочная стойка машины с ходовой резьбой для регулировки по высоте
- Маркирующая головка с микрофорсункой впрыска краски и узел контроля впрыска
- Направляющие для маркируемой продукции
- Съёмная емкость для краски

Технические характеристики

- Макс. скорость маркировки: 50 м/мин
- Ширина маркируемых линий: от 1,5 до 8 мм
- Продолжительность впрыска для прерывистой маркировки: около $\geq 0,1$ с, регулируемая
- Длина отдельных линий: от 2 до 20 см (стандартный диапазон)

Принадлежности

- Форсунки (инжекторы)

КАК НЕ ДОПУСТИТЬ БРАКА КАБЕЛЯ И СЭКОНОМИТЬ СРЕДСТВА

Система автоматического видеоконтроля маркировки VQS / VST

- Контроль маркировки на скоростях до 2000 м/мин и более
- Обнаружение некачественной или пропущенной маркировки в реальном масштабе времени

Система автоматического видеоконтроля маркировки разработана специально для непрерывного контроля качества печати высокоскоростных машин для маркировки кабеля. Система подходит для всех типов маркировки, таких как глубокая печать, маркировка длины горячим способом через красящую ленту, кольцевая маркировка, струйная маркировка.



Модель VQS

- Видеокамера со встроенными импульсными блоками, обеспечивающими автоматическую синхронизацию с процессом маркировки.
- Видеокамера установлена на головке с сервоприводом, которая может вращаться вокруг оси кабеля, что позволяет ей легко находить нужное положение (при закручивании кабеля после маркировки).
- Прочная рама со встроенным ПК на вращающемся кронштейне, коробками управления с устройствами питания и блоком управления электроприводом для вращения и фокусирования головки.
- Легкое подключение к гнезду стробоскопа на маркировочной машине.
- Защитный корпус для предотвращения попадания брызг краски.
- Компактность устройства позволяет легко размещать его в линии по производству кабеля за маркирующей установкой.

Модель VST

- Простейший вариант устройства, включающий головку с высокоскоростной видеокамерой и встроенными стробоскопическими лампами, но без сервопривода и без рамы с ПК.
- Стойку и компьютерный блок можно приобрести отдельно по запросу.



Возможности системы:

- Система позволяет просматривать на экране всю область маркировки при различных степенях увеличения.
- Так как управляющий компьютер может работать в локальной сети (Ethernet), то наряду с непрерывным отображением области маркировки непосредственно в производственной линии он также может использоваться для параллельного контроля изделия на отдельном устройстве (вне производственной линии).

Интегрированное программное обеспечение позволяет осуществлять оценку отображаемого участка маркировки по самым разным параметрам, например, подавать сигнал при некачественной или пропущенной маркировке, контролировать правильность цвета изоляции и пр.